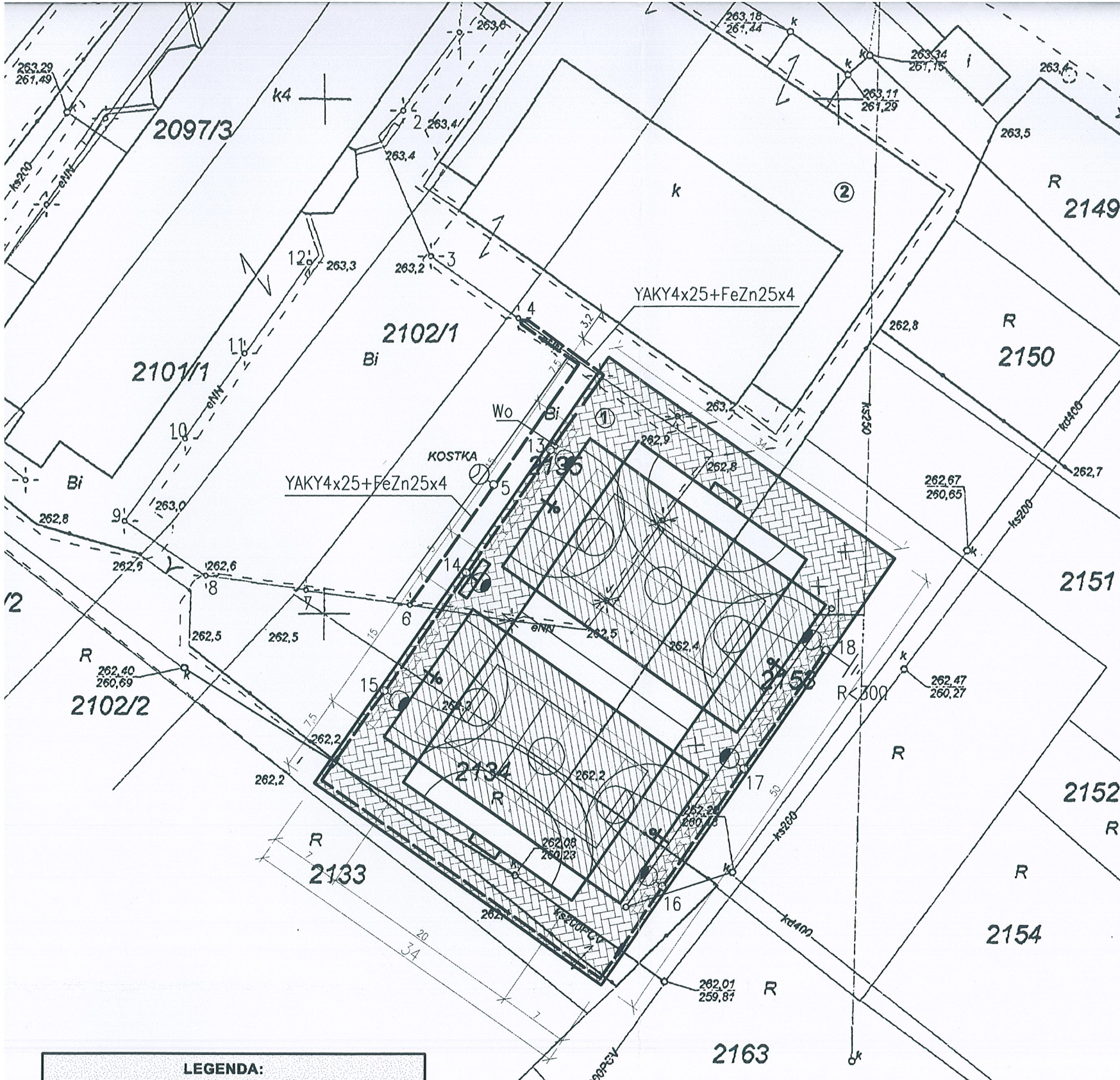


**PLAN ZAGOSPODAROWANIA TERENU**  
**budowa boiska wielofunkcyjnego z oświetleniem**

**trasa linii kablowych NN**  
skala 1:500



- Linia kablowa oświetleniowa YAKY4x25+FeZn25x4
- Oprawa sodowa Seleniu SG340PC 150W z kloszem z poliweglanu na wysięgniku kąt nachylenia oprawy 15°, Philips
  - Lampa sodowa SON-T 150 16000h, Philips
  - Stup S-80Rw/4 h=8m, w=1m wysięgnikowy cynkowany dwustronnie ogniowo, malowany ciemnoniebiesko, ściągaczki 4mm posadowiony na fundamencie prefabrykowanym, Elektromontaż Rzeszów
  - Śruby fundamentowe ostionić kapturkami
- Wo Wylącznik oświetlenia boiska ŁK63 w obud. IP55 i w dodatkowej obudowie Sarel Specja 3D 300x200x200 z zamkiem patentowym wys. montażu 1,5m  
Kable do wyłącznika na słupie układać w rurach stalowych rs.  $\phi 36$

Starostwo Powiatowe w Kielcach  
Powiatowy Ośrodek Dokumentacji Geodezyjnej i Kartograficznej

W obszarze oznaczonym linią według lokalizacji .....  
Dokonano aktualizacji mapy zasadniczej.  
Dokumenty z pomiaru uzupełniającego przyjęte do zarobku powiatowego w dniu 1.0.11.2009 r. w idencjonowanej pod nr 2166-1/09-1/2009  
 niniejsza mapa może służyć do celów projektowych.  
Wzrostem obiektu budowlanego wymagające pozwolenia na budowę oraz do wyrażenia i wariantowości powiatowej oraz jednostki samorządu do wykonania prac geodezyjnych

Kielce, dn. 1.2.11.2009

**MAPA DO CELÓW PROJEKTOWYCH SKALA 1:500**

WOJ. ŚWIĘTOKRZYSKIE POW. KIELECKI  
M. DALESZYCE UL. SIENKIEWICZA NR. 11 DZ. 2134, 2135, 2136/3, 2153  
ARK. MAPY 144.332.1622 A-2-3, B-2-3-4, C-1-2-3-4, D-1-2-3, E-1-2-3.  
GRANICE DZ. PRZYJĘTO Z EWIDENCJI GRUNTÓW  
MORAWICA 4.11.2009

**LEGENDA:**

ABCD-A GRANICA DZIAŁKI

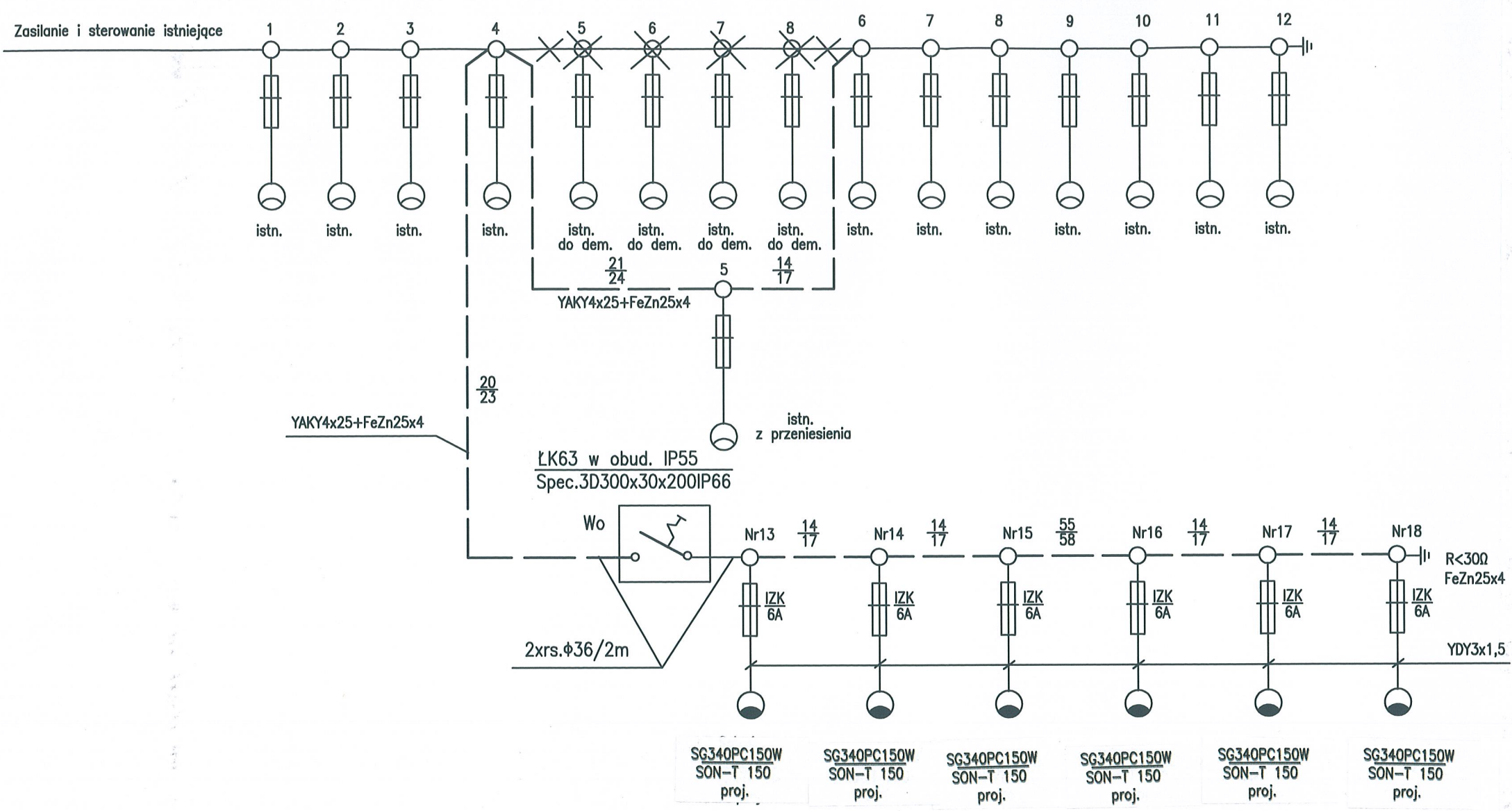
L.P.	WYSZCZEGÓLNIENIE OBIEKTÓW	POW. (m <sup>2</sup> )
1	projektowane boisko wielofunkcyjne	1700
2	istniejący budynek szkolny (kryty blachą)	
3	istniejący budynek szkolny (kryty blachą)	

projektowane ławeczki  
 projektowane oświetlenie boiska  
 oprawa do przeniesienia  
 ke projektowana kanalizacja sanitarna  
 NN projektowana elektryczna linia n/n

PROJEKT:	budowa boiska wielofunkcyjnego z oświetleniem, działki nr 2134, 2135, 2153		
LOKALIZACJA:	Miejscowość Daleszyce, dz nr 2134, 2135, 2153		
INWESTOR:	Gmina Daleszyce, plac Słazica 9, 26-021 Daleszyce		
TYTUŁ RYS:	PLAN ZAGOSPODAROWANIA TERENU trasa linii kablowych NN		
BRANŻA:	Instalacja elektryczna	DATA:	PODPIS:
PROJEKTOWAŁ:	Inż. Józef Bałaga uprawnienia: KL-210/89	12.2009	
SPRAWDZAJĄCY:	Inż. Edmund Nowak uprawnienia: KL-182/89	12.2009	
		SKALA:	1:500
		NUMER RYS:	1

GEODESTA UPRAWNIONY  
Andrzej Sadowski  
Morawica, ul. Bukowa 9  
tel. 311 40 10 89  
N: upr. 2303

ZAKŁAD USŁUG GEODEZYJNYCH  
"GEOSAD"  
Andrzej Sadowski  
26-026 Morawica, ul. Bukowa 9  
Regon 290461909, NIP: 989-081-13-35  
tel. 311 40 10 89, kom. 503 114 685



———— Kabel istn.  
 - - - - - Kabel projektowany YAKY4x25+FeZn25x4

1. Oprawa sodowa Seleniu SG340PC 150W z kloszem z poliwęglanu na wysięgniku kąt nachylenia oprawy 15°, Philips
  2. Lampa sodowa SON-T 150 16000h, Philips
  3. Słup S-80Rw/4 h=8m, w=1m wysięgnikowy cynkowany dwustronnie ogniowo, malowany gr. ścianki 4mm posadowiony na fundamencie prefabrykowanym, Elektromontaż Rzeszów
  4. Śruby fundamentowe ostonić kapturkami
- Wo Wyłącznik oświetlenia boiska wys. montażu – 1,5m  
 Skrzynka rozłącznikowa LK63 w obud. IP55 i w dodatkowej obudowie Sarel Specja 3D 300x200x200 z zamkiem patentowym  
 Kanle do wyłącznika na słupie układać w rurach stalowych rs. φ36  
 Po wybudowaniu linii oświetleniowej ponumerować słupy wg nowej kolejności
- $\frac{14}{17}$  odl. między słupami  
 Dl. odcinka kabla

TN-C-S

PROJEKT :	budowa boiska wielofunkcyjnego z oświetleniem, działki nr 2134, 2135, 2153		
LOKALIZACJA :	Miejscowość Daleszyce, dz nr 2134, 2135, 2153		
INWESTOR :	Gmina Daleszyce, plac Staszica 9, 26-021 Daleszyce		
TYTUŁ RYS :	Schemat oświetlenia		
BRANZA :	DATA :	RODZIS :	SKALA :
OPRACOWAŁ :	inż. Józef Bałaga uprawnienia: KL-210/89	12.2009	1:500
PROJEKTOWAŁ :	inż. Edmund Nowak uprawnienia: KL-182/89	12.2009	NUMER RYS.: 2