

Awaz-Systemy Sp. z o.o.  
 ul. Żegańska 1  
 04-713 Warszawa  
 tel.: (22) 615-51-13; 613-01-48  
 fax: (22) 815-29-95  
 e-mail: awaz@awaz.com.pl  
 http://www.awaz.com.pl

**AWAZ**  
 SYSTEMY OCZYSZCZANIA ŚCIEKÓW

**ZADANIE:** Przepompownia ścieków sanitarnych typ AWAS S  
**PROJEKT:** Etap I i II pompownia P3 Marzysz – Młyny

Dane przepompowni		
Maksymalny dopływ ścieków	5,00	[m <sup>3</sup> /h]
Rzędna terenu Rt	236,60	[m]
Rzędna dna rurociągu dopływowego Rd1	234,24	[m]
Średnica rurociągu dopływowego d1	200	[mm]
Kąt rurociągu dopływowego α1	180	[0]
Rzędna dna rurociągu dopływowego Rd 2	-	[m]
Średnica rurociągu dopływowego d2	-	[mm]
Kąt rurociągu dopływowego α2	-	[0]
Rzędna osi rurociągu tłocznego rt	234,60	[m]
Rzędna kolektora tłocznego	243,40	[m]
Ciśnienie w kolektorze tłocznym	0	[Mpa]
Rzędna posadowienia pompowni Rp	232,69	[m]
Długość rurociągu tłocznego L	<del>160</del>	[m]
Zbiornik		
Wysokość zbiornika H	4,11	[m]
Średnica zbiornika D	1,50	[m]
Rzędna poziomu alarmowego Ra	234,24	[m]
Rzędna górnego poziomu ścieków Rmax	234,04	[m]
Rzędna dolnego poziomu ścieków Rmin	233,24	[m]
Rzędna dna zbiornika Rdn	232,84	[m]
Objętość retencyjna zbiornika	1,41	[m <sup>3</sup> ]
Wysokość retencyjna zbiornika	0,8	[m]
Czas napełniania	16,92	[min]
Zapas alarmowy	0,20	[m]
<i>KS „C”</i>		
Typ pompy	ABS AS0840.S17/2D	
Liczba pomp	1+1	[szt]
Dopuszczalna liczba włączeń pompy	15	[1/h]
Liczba włączeń pompy w przepompowni	10	[1/h]
Parametry pracy		
Wydajność całkowita przepompowni	14,00	[m <sup>3</sup> /h]
Wysokość podnoszenia	11,4	[m]
Moc silnika napędowego	1,7	[kW]
Czas pompowania	6	[min]
Rurociąg tłoczny	PE 90x5,4	
Plon tłocz	DN 80 Stal	

STAROSTWO POWIATOWE  
 w Kielcach  
 Al. IX Wieków Kielc 3  
 25-516 Kielce

4202,01 wkb x2 (1+1)

**ZADANIE:** Przepompownia ścieków sanitarnych typ AWAS S  
**PROJEKT:** Etap I i II pompownia P6 Marzysz I - Znojów

Dane przepompowni		
Maksymalny dopływ ścieków	1,00	[m <sup>3</sup> /h]
Rzędna terenu Rt	242,70	[m]
Rzędna dna rurociągu dopływowego Rd1	239,00	[m]
Średnica rurociągu dopływowego d1	200	[mm]
Kąt rurociągu dopływowego α1	180	[°]
Rzędna dna rurociągu dopływowego Rd 2	-	[m]
Średnica rurociągu dopływowego d2	-	[mm]
Kąt rurociągu dopływowego α2	-	[°]
Rzędna osi rurociągu tłocznego rt	241,00	[m]
Rzędna kolektora tłocznego	241,00	[m]
Ciśnienie w kolektorze tłocznym	0	[Mpa]
Rzędna posadowienia pompowni Rp	237,45	[m]
Długość rurociągu tłocznego L	233	[m]
Zbiornik		
Wysokość zbiornika H	5,45	[m]
Średnica zbiornika D	1,50	[m]
Rzędna poziomu alarmowego Ra	239,00	[m]
Rzędna górnego poziomu ścieków Rmax	238,80	[m]
Rzędna dolnego poziomu ścieków Rmin	238,00	[m]
Rzędna dna zbiornika Rdn	237,60	[m]
Objętość retencyjna zbiornika	1,41	[m <sup>3</sup> ]
Wysokość retencyjna zbiornika	0,8	[m]
Czas napełniania	84,6	[min]
Zapewnienie alarmowe	0,20	[m]
<i>K5 „F”</i>		
Typ pompy	ABS AS 0840.110S12/2D	
Liczba pomp	1+1	[szt]
Dopuszczalna liczba włączeń pompy	15	[1/h]
Liczba włączeń pompy w przepompowni	10	[1/h]
Parametry pracy		
Wydajność całkowita przepompowni	14,00	[m <sup>3</sup> /h]
Wysokość podnoszenia	5,45	[m]
Moc silnika napędowego	1,2	[kW]
Czas pompowania	6,04	[min]
Rurociąg tłoczny	PE 90x5,4	
Plon tłocz	DN 80 Stal	

STAROSTWO POWIATOWE  
 w Kielcach  
 Al. IX Wieków Kielc 3  
 25-516 Kielce

Awias-Systemy Sp. z o.o.  
 ul. Żegańska 1  
 04-713 Warszawa  
 tel.: (22) 615-51-13; 613-01-48  
 fax: (22) 815-29-95  
 e-mail: awias@awias.com.pl  
 http://www.awias.com.pl



**ZADANIE:** Przepompownia ścieków sanitarnych typ AWIAS S  
**PROJEKT:** Etap I i II pompownia P8 Marzysz I

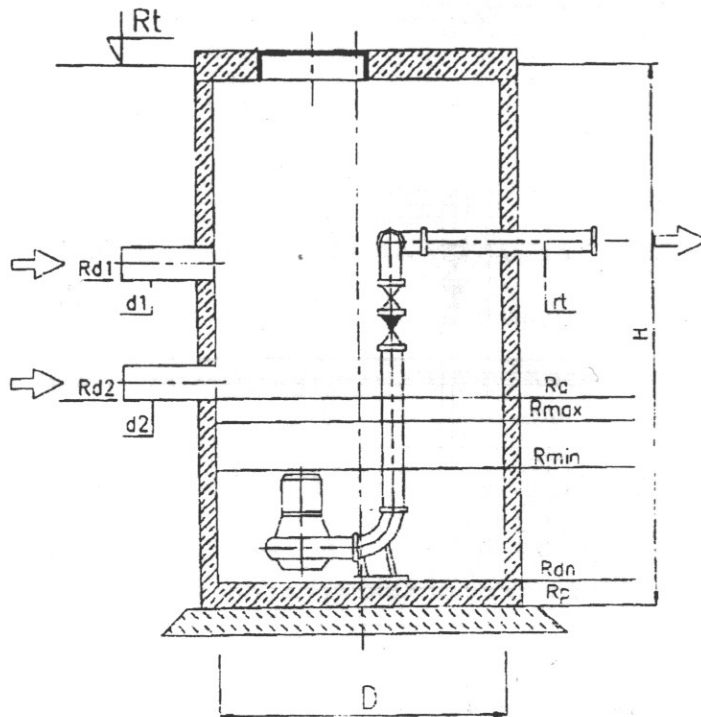
Dane przepompowni		
Maksymalny dopływ ścieków	0,10	[m <sup>3</sup> /h]
Rzędna terenu Rt	239,50	[m]
Rzędna dna rurociągu dopływowego Rd1	236,80	[m]
Średnica rurociągu dopływowego d1	160	[mm]
Kąt rurociągu dopływowego α1	180	[0]
Rzędna dna rurociągu dopływowego Rd 2	-	[m]
Średnica rurociągu dopływowego d2	-	[mm]
Kąt rurociągu dopływowego α2	-	[0]
Rzędna osi rurociągu tłoczego rt	237,80	[m]
Rzędna kolektora tłoczego	241,30	[m]
Ciśnienie w kolektorze tłocznym	0	[Mpa]
Rzędna posadowienia pompowni Rp	235,15	[m]
Długość rurociągu tłoczego L	190	[m]
Zbiornik		
Wysokość zbiornika H	4,55	[m]
Średnica zbiornika D	1,20	[m]
Rzędna poziomu alarmowego Ra	236,80	[m]
Rzędna górnego poziomu ścieków Rmax	236,6	[m]
Rzędna dolnego poziomu ścieków Rmin	235,7	[m]
Rzędna dna zbiornika Rdn	235,3	[m]
Objętość retencyjna zbiornika	1,02	[m <sup>3</sup> ]
Wysokość retencyjna zbiornika	0,9	[m]
Czas napełniania	612	[min]
Zapas alarmowy	0,20	[m]
Typ pompy		
	ABS AS 0630.160S13/4D	
Liczba pomp	1	[szt]
Dopuszczalna liczba włączeń pompy	15	[1/h]
Liczba włączeń pompy w przepompowni	10	[1/h]
Parametry pracy		
Wydajność całkowita przepompowni	10,00	[m <sup>3</sup> /h]
Wysokość podnoszenia	6,94	[m]
Moc silnika napędowego	1,3	[kW]
Czas pompowania	6,12	[min]
Rurociąg tłoczny	PE 63x3,8	
Plon tłocz	DN 65 Stal	

STAROSTWO POWIATOWE  
 w Kielcach  
 Al. IX Wieków Kielce 3  
 25-516 Kielce

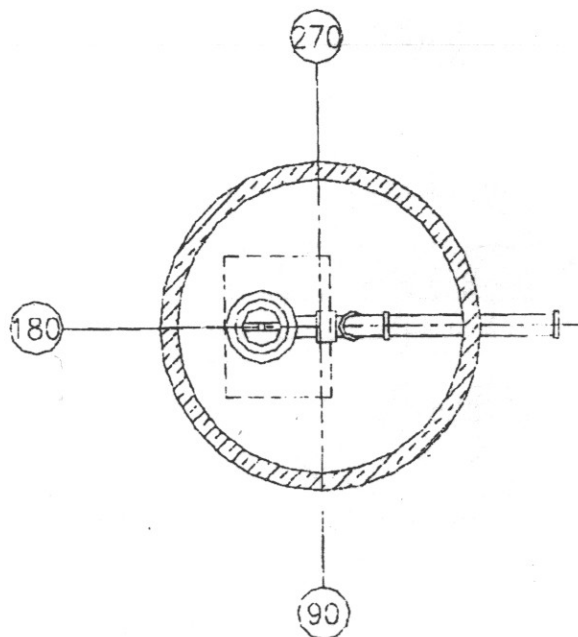
Awas-Systemy Sp. z o.o.  
ul. Żagańska 1  
04-713 Warszawa  
tel.: (22) 615-51-13; 613-01-48  
fax.(22) 815-29-95  
e-mail:awas@awas.com.pl  
http://www.awas.com.pl

**AWAS**  
SYSTEMY OCZYSZCZANIA ŚCIEKÓW

PRZEPOMPOWNIA ŚCIEKÓW SANITARNYCH TYP AWAS A – JEDNOPOMPOWA



STAROSTWO POWIATOWE  
w Kielcach  
Al. IX Wieków Kielc 3  
25-516 Kielce



Awas-Systemy Sp. z o.o.  
ul. Żegońska 1  
04-713 Warszawa  
tel.: (22) 615-51-13; 613-01-48  
fax: (22) 815-29-95  
e-mail: awas@awas.com.pl  
http://www.awas.com.pl

**AWAS**  
SYSTEMY OCZYSZCZANIA ŚCIEKÓW

PRZEPOMPOWNI ŚCIEKÓW SANITARNYCH TYP AWAS A – DWUPOMPOWA

